

古代と現代をつなぎ未来へと飛躍する

# アーチカルバート®



フランスプロヴァンス地方のポンデュガールの水道橋



日本アーチカルバート工業会



目次

アーチカルバートについて .....	1
アーチカルバートの特長 .....	2
製品の種類及び設計条件 .....	3
標準形アーチカルバート(A規格) .....	4
縦方向連結形アーチカルバート(P規格) .....	6
二分割形アーチカルバート(S規格) .....	8
直載形アーチカルバート(B規格) .....	10
マンホール用アーチカルバート(M規格) .....	10
アーチカルバートの施工方法 .....	12
継手の形状 .....	14
曲線布設・折点布設 .....	15
主な施工実績 .....	16



# アーチカルバートについて

アーチカルバートとは、アーチ形をしたプレキャストコンクリート製品で下水道用、排水路用、地下河川用、地下道用及び共同溝用等多方面に利用することができます。このアーチの形状は、建造物として非常に合理的な形状をしており、構造的に最も安定しているとされております。

プレキャストアーチカルバートは、道路土工・カルバート工指針(社)日本道路協会)平成 21 年度版に記載されております。







# アーチカルバートの特長

## 高い強度による経済性

アーチカルバートは、上部がアーチ形、下部がボックス形をしているため、上部の荷重は軸方向圧縮力として伝達され、部材の上部及び側壁に生じる曲げモーメントは、ボックス形に比べて大幅に低減され高い強度をもつことが出来ます。

このため、大きい土被りに対して特に有効であり、経済性が発揮されます。

## ゴム輪による高い止水性

アーチカルバートは、継手部にゴム輪を使用することにより、高い止水性を確保することが出来ます。

## ゴム輪の弾力性による可撓性

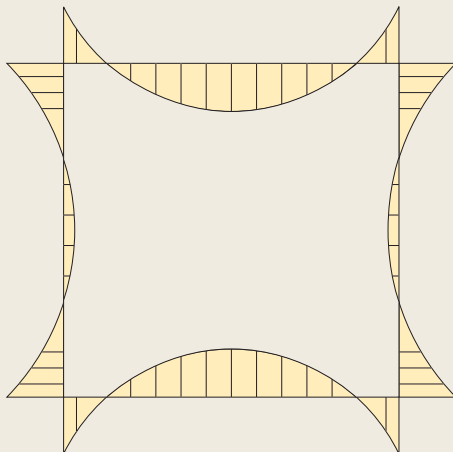
アーチカルバートは、ゴム輪を使用しているため、地盤の多少の不同沈下に対しても、従来のモルタルコーキングとちがい、ゴム輪の弾力性による可撓性が発揮され漏水の心配がありません。

## 工期の短縮による経済性

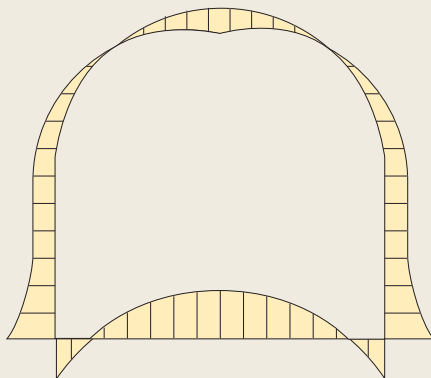
アーチカルバートは、ゴム輪を使用するため、継手部にモルタル目地を施す必要がなく施工が簡単で、工期の短縮による経済性が発揮されます。

また、円形管において必要とされるコンクリート巻立ての必要がなく施工性、経済性が優れています。

ボックスカルバートの曲げモーメント図



アーチカルバートの曲げモーメント図





# 製品の種類及び設計条件

アーチカルバートには、形状と強度により、次の種類の製品があります。

これらの規格を組み合わせることにより、管路延長全体を工場製品をもって完成出来るようになっております。

## 形状による種類

標準形アーチカルバート	A 規格
縦方向連結形アーチカルバート	P 規格
二分割形アーチカルバート	S 規格
直載形アーチカルバート	B 規格
マンホール用アーチカルバート	M 規格

## 土被り条件による種類

アーチカルバートは次の3種類について、それぞれ許容土被りを定めております。

- 蠹 型.....標準厚さで標準鉄筋のもの
- 蠹 型.....標準厚さで鉄筋量を増加させたもの
- 特厚型.....蠹型より約3割厚さを増加させたもの

## 設計条件

活荷重 T - 25

## 技術資料

許容土被り等については、「アーチカルバート設計施工要覧」をご参照下さい。





# 標準形アーチカルバート(A規格)

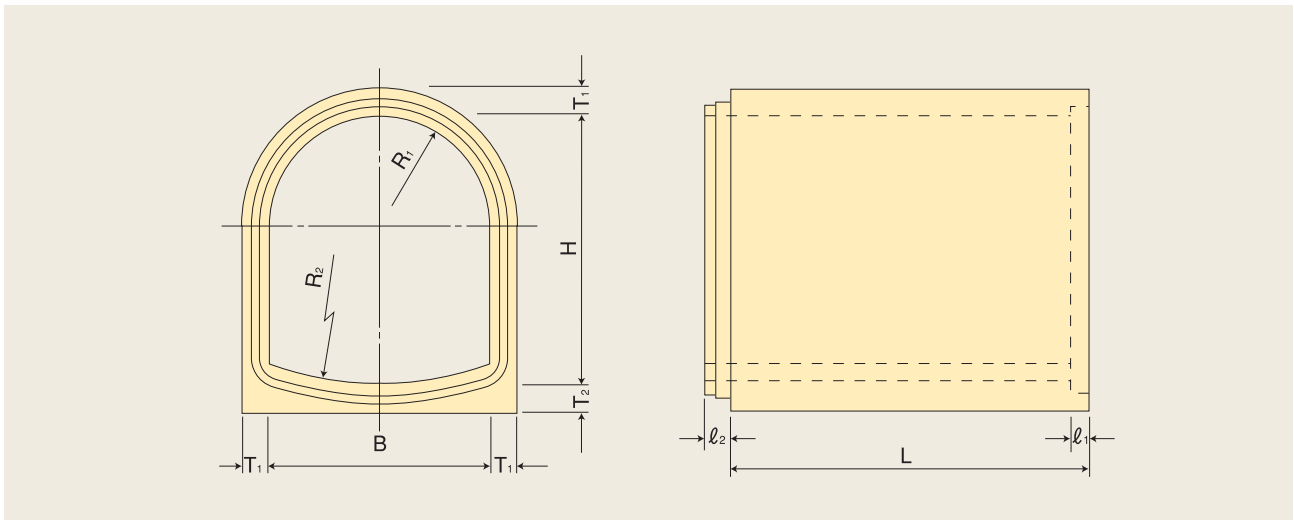
標準形アーチカルバート(A規格)は、直線施工用の標準品で、継手部はインロー形でゴム輪により接合します。サイズは内幅 800 ~ 3000mmの10種があり、それぞれについて内高が蠢・蠢型は、内高 / 内幅比 0.7 ~ 1.2 の6種類、特厚型は、1.0 ~ 1.2 の3種類を用意しています。

標準寸法表

( )内数字は特厚型の寸法を示しています

呼び名	製品寸法 (mm)									蠢型・蠢型 参考質量 (kg)	特厚型 参考質量 (kg)
	B	H	L	T <sub>1</sub>	T <sub>2</sub>	R <sub>1</sub>	R <sub>2</sub>	襖	襖		
800 × 560	800	560	1500	100 (130)	120 (160)	400	1600	80	75	1,150	
" × 640		640								1,210	
" × 720		720								1,270	
800 × 800		800								1,330	1,790
" × 880		880								1,390	1,870
800 × 960		960								1,450	1,940
1000 × 700	1000	700	2000	120 (150)	130 (180)	500	2000	80	75	2,210	
" × 800		800								2,330	
" × 900		900								2,450	
1000 × 1000		1000								2,570	3,380
" × 1100		1100								2,690	3,530
1000 × 1200		1200								2,810	3,680
1200 × 840	1200	840	2000	130 (160)	140 (190)	600	2400	80	75	2,840	
" × 960		960								3,000	
" × 1080		1080								3,160	
1200 × 1200		1200								3,330	4,260
" × 1320		1320								3,470	4,460
1200 × 1440		1440								3,620	4,650
1500 × 1050	1500	1050	2000	140 (180)	160 (210)	750	3000	80	75	3,880	
" × 1200		1200								4,090	
" × 1350		1350								4,300	
1500 × 1500		1500								4,510	5,910
" × 1650		1650								4,720	6,180
1500 × 1800		1800								4,930	6,450
1800 × 1260	1800	1260	2000	160 (200)	170 (230)	900	3600	100	95	5,180	
" × 1440		1440								5,470	
" × 1620		1620								5,760	
1800 × 1800		1800								6,050	7,810
" × 1980		1980								6,330	8,170
1800 × 2160		2160								6,620	8,530

は蠢型のみ参考重量を示す。



標準寸法表

( )内数字は特厚型の寸法を示しています

呼び名	製品寸法 (mm)									蠶型・蠶型 参考質量 (kg)	特厚型 参考質量 (kg)
	B	H	L	T <sub>1</sub>	T <sub>2</sub>	R <sub>1</sub>	R <sub>2</sub>	襖	襖		
2000 × 1400	2000	1400	1500	170 (220)	190 (270)	1000	4000	100	95	4,670	
" × 1600		1600								4,920	
" × 1800		1800								5,180	
2000 × 2000		2000								5,430	7,310
" × 2200		2200								5,690	7,640
2000 × 2400		2400								5,940	7,970
2200 × 1540	2200	1540	1500	180 (230)	200 (290)	1100	4400	100	95	5,420	
" × 1760		1760								5,720	
" × 1980		1980								6,010	
2200 × 2200		2200								6,310	8,460
" × 2420		2420								6,610	8,840
2200 × 2640		2640								6,900	9,220
2500 × 1750	2500	1750	1500	190 (250)	210 (320)	1250	5000	100	95	6,480	
" × 2000		2000								6,840	
" × 2250		2250								7,200	
2500 × 2500		2500								7,550	10,490
" × 2750		2750								7,910	10,960
2500 × 3000		3000								8,270	11,420
2800 × 1960	2800	1960	1000	210 (270)	230 (330)	1400	5600	100	95	5,330	
" × 2240		2240								5,630	
" × 2520		2520								5,920	
2800 × 2800		2800								6,220	8,310
" × 3080		3080								6,510	8,690
2800 × 3200		3200								6,640	8,850
3000 × 2100	3000	2100	1000	220 (280)	240 (360)	1500	6000	100	95	5,980	
" × 2400		2400								6,310	
" × 2700		2700								6,640	
3000 × 3000		3000								6,970	9,380
3000 × 3200		3200								7,190	9,660

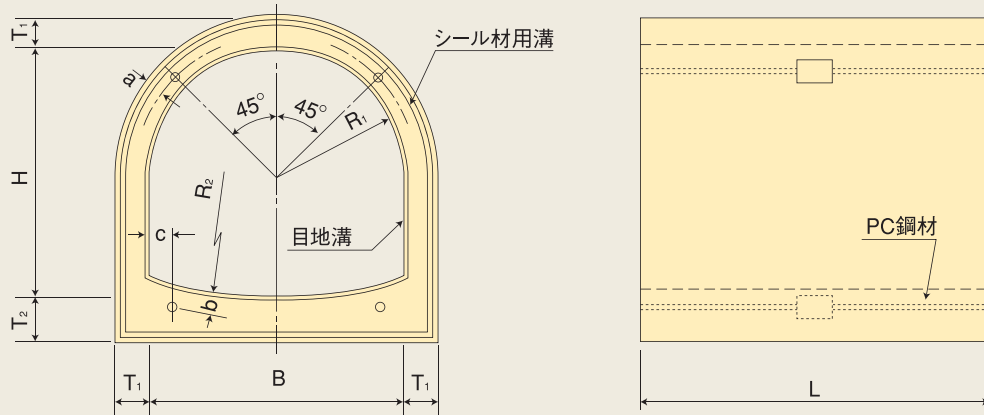
注)   は主要製品です。

上記標準寸法以外のものについては、ご相談のうえ設計いたします。



# 縦方向連結形アーチカルバート(P規格)

縦方向連結に対応



標準寸法表

( )内数字は特厚型の寸法を示しています

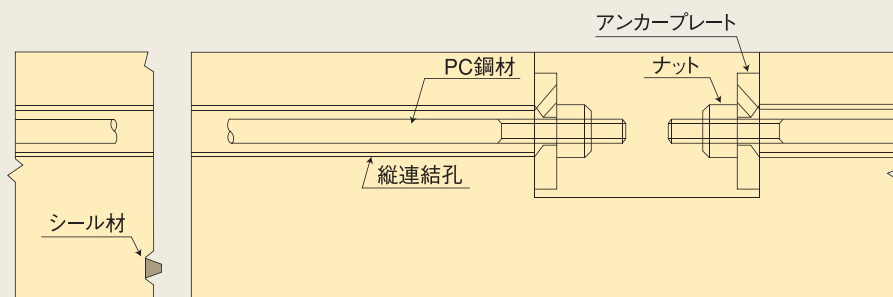
呼び名	製品寸法 (mm)										蠡型・蠡型 参考質量 (kg)	特厚型 参考質量 (kg)			
	B	H	L	T <sub>1</sub>	T <sub>2</sub>	R <sub>1</sub>	R <sub>2</sub>	a	b	c					
1200 × 1200	1200	1200	2000	(160)	(190)	600	2400	70	60	100		4,260			
" × 1320		1320										4,460			
1200 × 1440		1440										4,650			
1500 × 1500	1500	1500	2000	(180)	(210)	750	3000	70	60	100		5,910			
" × 1650		1650										6,180			
1500 × 1800		1800										6,450			
1800 × 1260	1800	1260	2000	160	170	900	3600	70	70	150		5,180			
" × 1440		1440										5,470			
" × 1620		1620										5,760			
1800 × 1800		1800										(200)	(230)	6,050	7,810
" × 1980		1980										6,330	8,170		
1800 × 2160		2160										6,620	8,530		
2000 × 1400	2000	1400	1500	170	190	1000	4000	70	70	150		4,670			
" × 1600		1600										4,920			
" × 1800		1800										5,180			
2000 × 2000		2000										(220)	(270)	5,430	7,310
" × 2200		2200										5,690	7,640		
2000 × 2400		2400										5,940	7,970		
2200 × 1540	2200	1540	1500	180	200	1100	4400	70	70	150		5,420			
" × 1760		1760										5,720			
" × 1980		1980										6,010			
2200 × 2200		2200										(230)	(290)	6,310	8,460
" × 2420		2420										6,610	8,840		
2200 × 2640		2640										6,900	9,220		



縦方向連結形アーチカルバートは、次のような場合に使用します。

- 滴布設地盤が軟弱で不同沈下のおそれがある場合
- 適地下水位が高く、高い止水性が必要な場合
- 湧ガス管、水道管、電気、通信ケーブル等を横断する場合

この製品には、PC鋼材定着用切欠穴の有無によってFタイプ(無)とHタイプ(有)の2種類があります。



### 標準寸法表

( )内数字は特厚型の寸法を示しています

呼び名	製品寸法 (mm)										蠶型・蠶型 参考質量 (kg)	特厚型 参考質量 (kg)
	B	H	L	T <sub>1</sub>	T <sub>2</sub>	R <sub>1</sub>	R <sub>2</sub>	a	b	c		
2500 × 1750	2500	1750	1500	190 (250)	210 (320)	1250	5000	70	70	150	6,480	
" × 2000		2000									6,840	
" × 2250		2250									7,200	
2500 × 2500		2500									7,550	10,490
" × 2750		2750									7,910	10,960
2500 × 3000		3000									8,270	11,420
2800 × 1960	2800	1960	1000	210 (270)	230 (330)	1400	5600	70	70	150	5,330	
" × 2240		2240									5,630	
" × 2520		2520									5,920	
2800 × 2800		2800									6,220	8,310
" × 3080		3080									6,510	8,690
2800 × 3200		3200									6,640	8,850
3000 × 2100	3000	2100	1000	220 (280)	240 (360)	1500	6000	70	70	150	5,980	
" × 2400		2400									6,310	
" × 2700		2700									6,640	
3000 × 3000		3000									6,970	9,380
3000 × 3200		3200									7,190	9,660

注)      は主要製品です。

上記標準寸法以外のものについては、ご相談のうえ設計いたします。

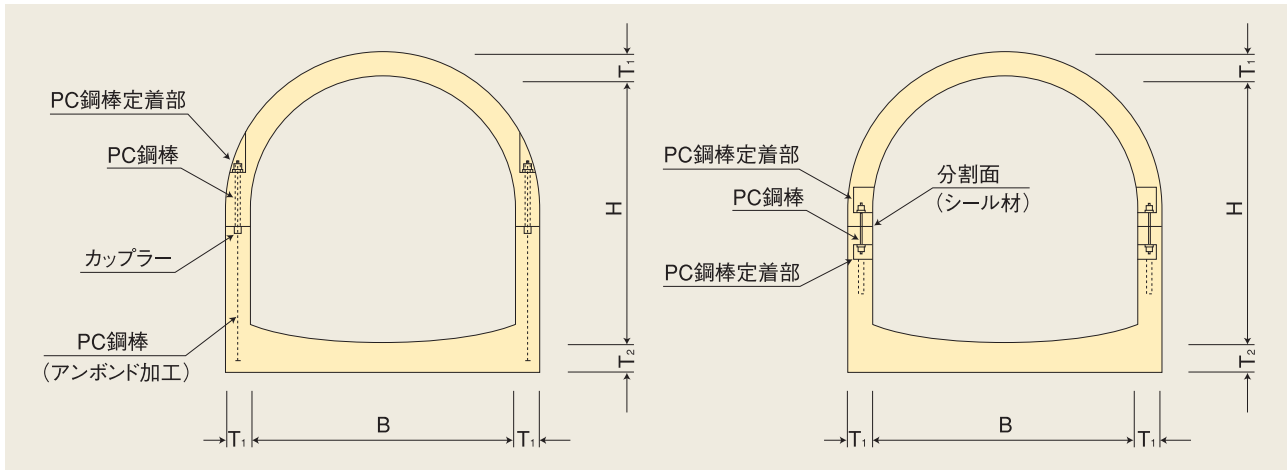


# 二分割形アーチカルバート (S規格)

## 大型断面に対応

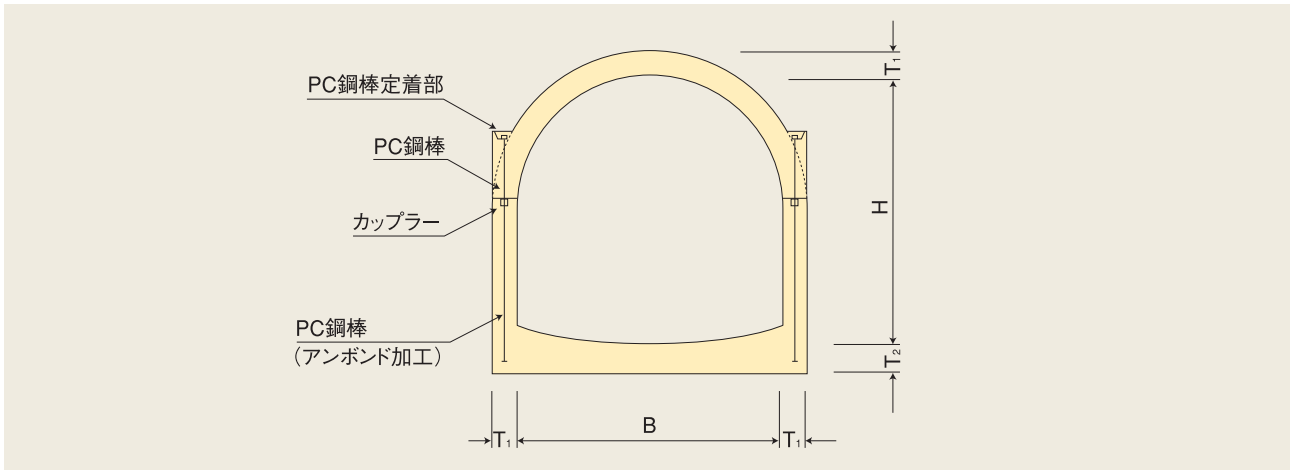
二分割形アーチカルバートは、アーチカルバートの構造的利点を生かし、近年の地下構造物の大型化に対応して、製品を分割生産し現場でPC鋼材にて緊結するもので、強度については工場実験で従来の一休成形品と同等であることが実証されております。

内幅は3500～5000mm、内高は3500～5400mm、土被りは3.5m用及び8m用を用意しております。



## 標準寸法表 (SP3.5型:土被り3.5m用)

呼び名	製品寸法 (mm)					参考質量 (kg)		
	B	H	L	T <sub>1</sub>	T <sub>2</sub>	上ブロック	下ブロック	合計質量
3500 × 3500	3500	3500	1000	240	260	4,190	4,680	8,870
" × 4200		4200					5,520	
4000 × 4000	4000	4000	1000	280	320	5,480	6,520	12,000
" × 4800		4800					7,640	
4500 × 4500	4500	4500	1000	320	390	6,940	8,800	15,740
" × 5400		5400					10,240	
5000 × 5000	5000	5000	1000	350	450	8,320	11,140	19,460



標準寸法表 (SP10型 : 土被り8 m用)

呼び名	製品寸法 (mm)					参考質量 (kg)		
	B	H	L	T <sub>1</sub>	T <sub>2</sub>	上ブロック	下ブロック	合計質量
3500 × 3500	3500	3500	1000	350	490	6,260	7,890	14,150
" × 4200		4200					9,120	15,380
4000 × 4000	4000	4000	1000	410	530	8,230	10,200	18,430
" × 4800		4800					11,840	20,070
4500 × 4500	4500	4500	1000	470	600	10,470	13,220	23,690
" × 5400		5400					15,340	25,810

注) 上記標準寸法・設計条件以外のものについては、ご相談のうえ設計いたします。

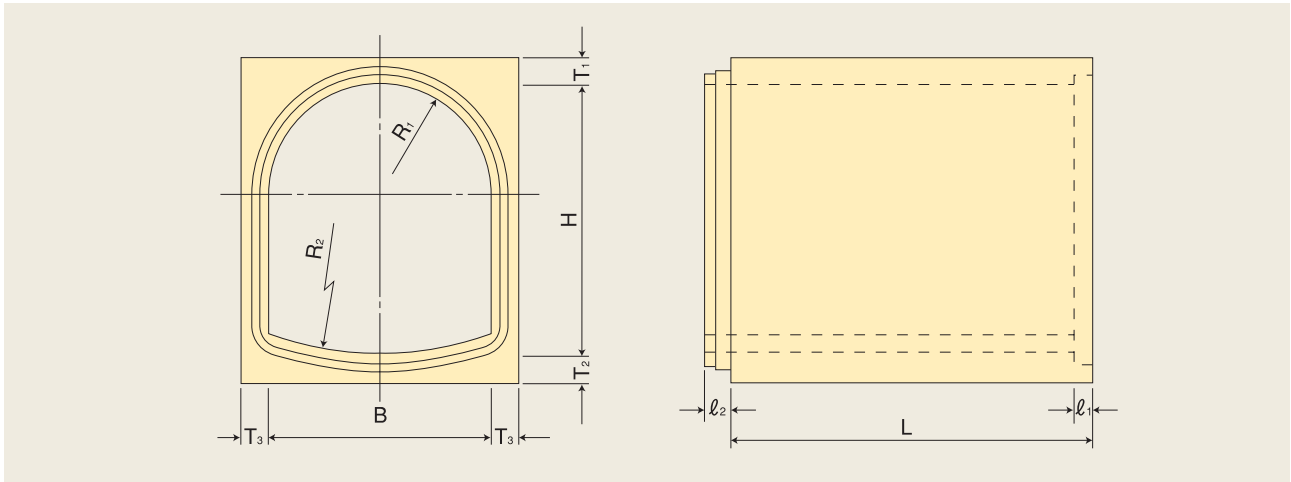




## 直載形アーチカルバート( B規格 )

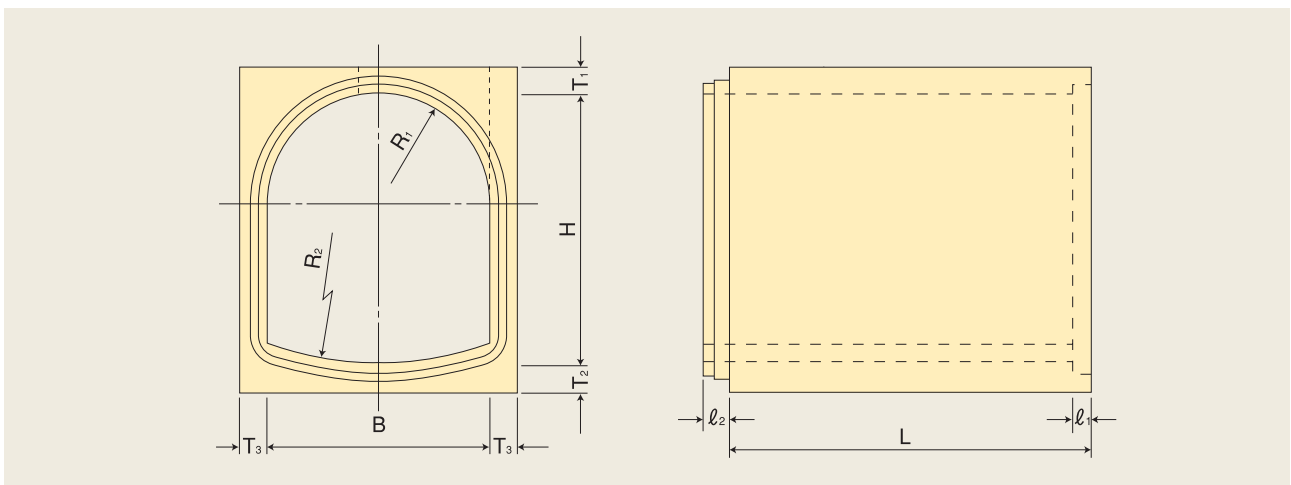
直載形アーチカルバート( B規格 )は、内面はアーチ形、外面はボックス形となっており、継手部はインロー形でゴム輪により接合します。

トラックなどの車両が通行する道路の横断等で、土被りのとれない場合に用います。



## マンホール用アーチカルバート( M規格 )

この製品は、直載形アーチカルバート( B規格 )にマンホール穴を設けたもので、内面はアーチ形、外面はボックス形となっており、継手部はインロー形でゴム輪により接合します。



注 止記「直載形アーチカルバート( B規格 )」、「マンホール用アーチカルバート( M規格 )」については、ご相談のうえ設計いたします。



施工例 (A 規格)



施工例 (S 規格)





# アーチカルバートの施工方法

## 1

### 基礎の施工

均しコンクリートを所定の高さに仕上げてください。

## 2

### 据付け

均しコンクリートの上にカラ練りした敷モルタルを施し、製品を据付けて下さい。

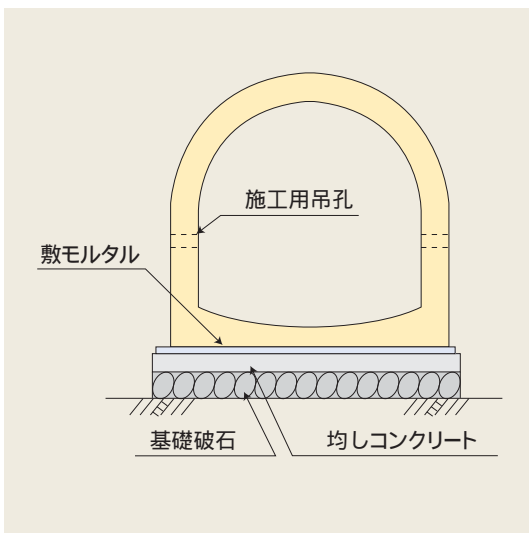
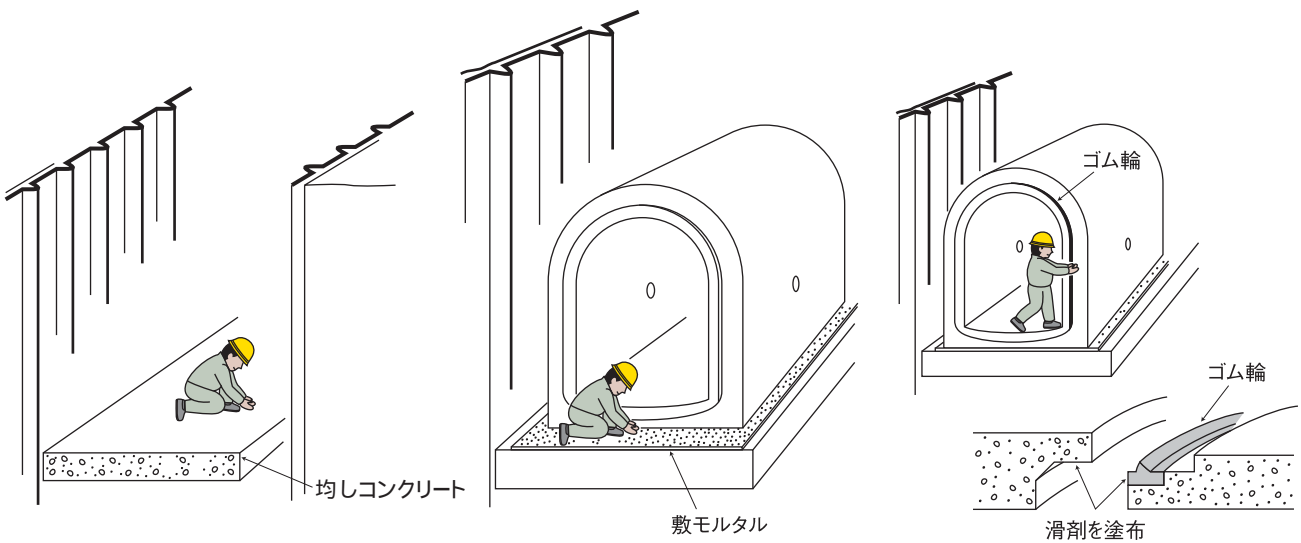
## 3

### 接合

製品のメス部、ゴム輪をウエス等でよく清掃後、滑剤をハケ等で均等に塗布して下さい。

#### 【注意事項】

大口径のゴム輪を装着する時は、十分な足場を確保して行って下さい。





## 4 接合

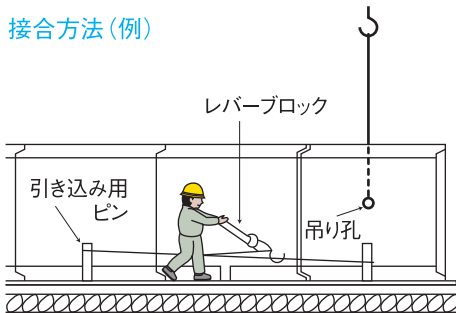
接合するアーチカルバートを、多少吊り上げ気味にし、レバーブロック、チルホール等で引き込んで下さい。

### [注意事項]

レバーブロック、チルホール等は、製品重量の6割以上の能力を有するものをご用意下さい。

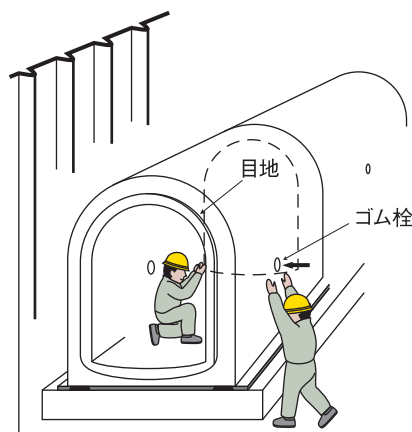
引き込み用ワイヤーは、十分強度の有するものを、ご使用下さい。

### 接合方法(例)



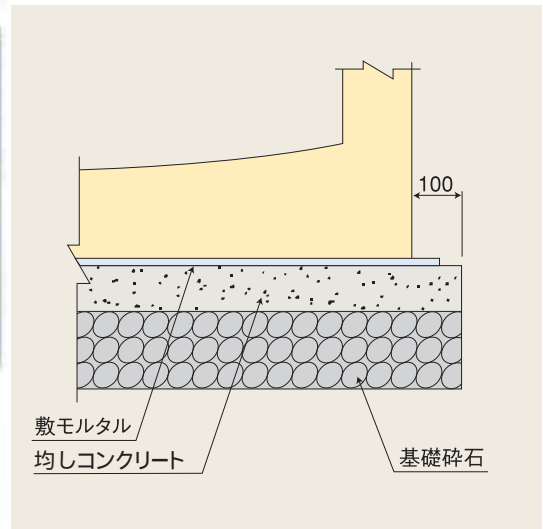
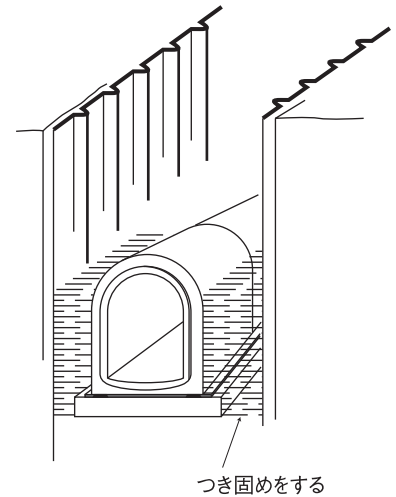
## 5 目地及び吊り孔の仕上げ

吊り孔は、ゴム栓を打ち込み後、引き込み孔と同じく、モルタル仕上げをして下さい。また、継手部のスキ間に化粧目地が必要な場合はモルタル目地を施して下さい。



## 6 埋め戻し

埋め戻しは、頂部30cmまでは特に指定のない限り、一層の厚さを30cmずつ施工し、両側均等にランマー等を用いて、十分に突き固めを行ってください。

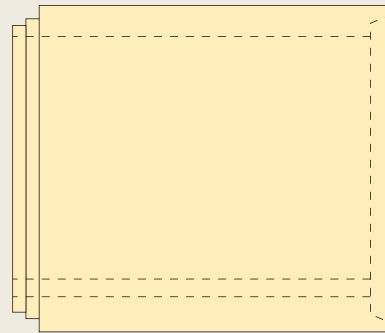
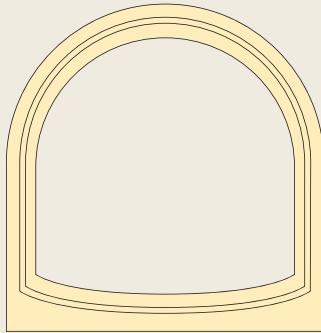




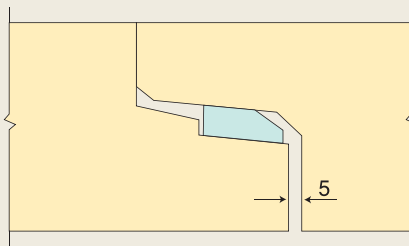
# 継手の形状

標準形 (A規格) 直載形 (B規格) マンホール用 (M規格)

継手の形状をインロー形とし、ゴム輪により接合する。

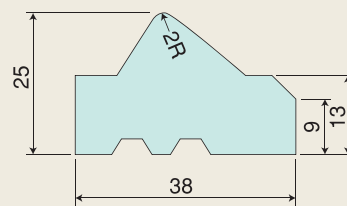


継手部詳細図

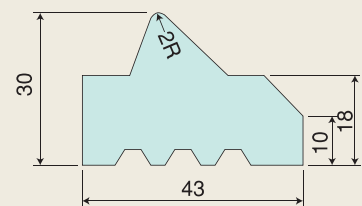


継手用ゴム輪

内幅800~1500mm用

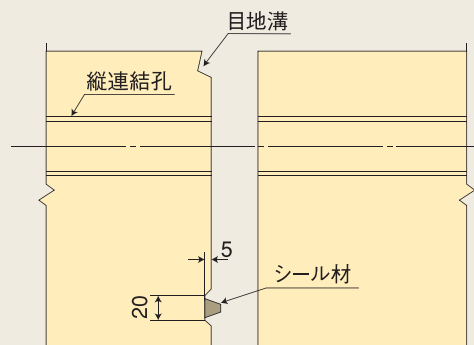
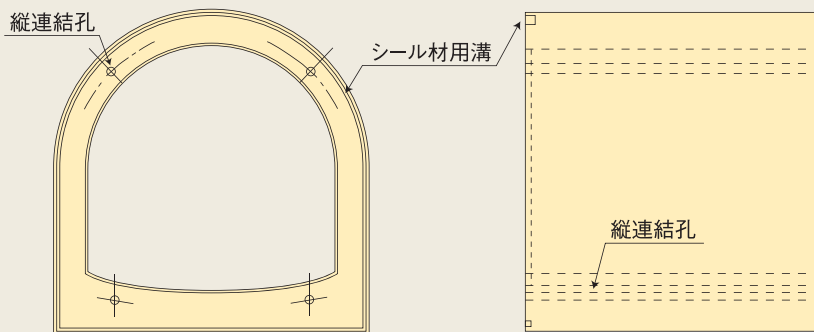


内幅1800~3000mm用



縦方向連結形 (P規格)

PC鋼材によって各単体を連結させて布設する構造のもので、防水は、PC鋼材の緊張力とシール材によって行う。

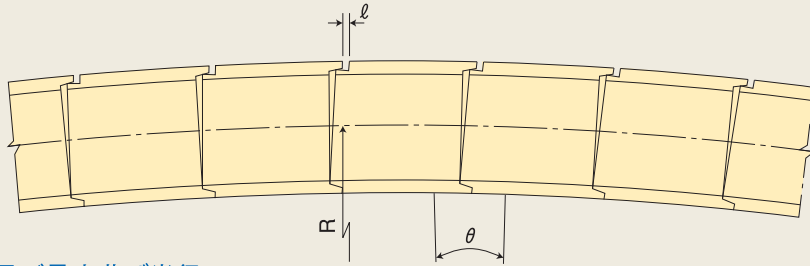




# 曲線布設・折点布設

## 曲線布設

標準長さ製品の継手を少しずつ曲げながら、大きな曲げ半径で据付けを行うのを、曲線布設といいます。各継手を均等に曲げて行うのでサイズと製品の長さにより許容曲げ角度及び最小曲げ半径は下表の通りです。据付け後、継手の抜け出しを防ぐために、継手目地を十分に施して下さい。



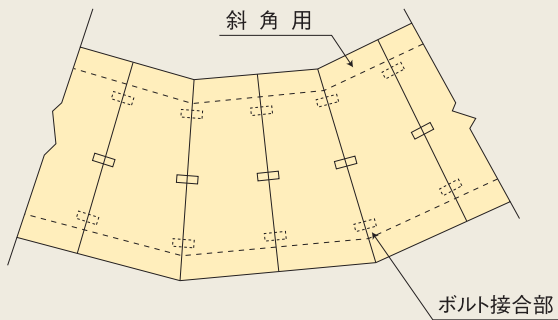
### 許容曲げ角度及び最少曲げ半径

項目 \ 内幅	800	1000	1200	1500	1800	2000	2200	2500	2800	3000
抜け出し量 $l$ (mm)	10	10	10	10	20	20	20	20	20	20
許容曲げ角度 $\theta$ (°)	34	28	24	19	32	29	27	24	21	20
最少曲げ半径 $R$ (m)	151	249	293	357	213	177	193	217	163	174

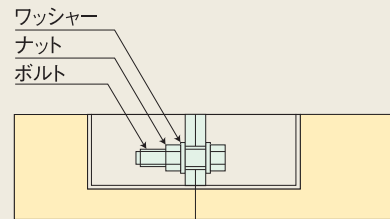
注)  $l$  は最大抜け出し量の  $\frac{1}{2} \sim \frac{1}{3}$  とする。

## 折点布設

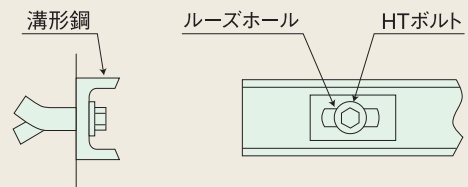
折点部布設の場合は、斜角用部材を用いて布設します。



### ボルト接合部詳細図

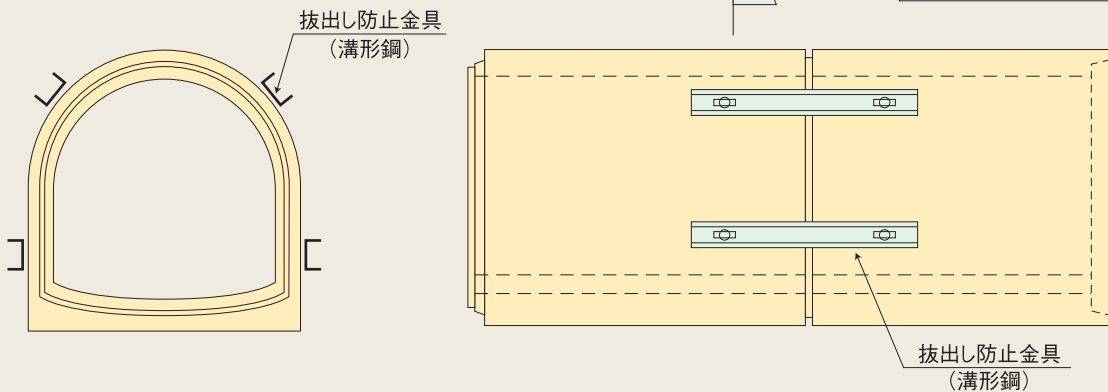


### 詳細図



## 拔出し防止金具(例)

軟弱地盤の不同沈下対策及び耐震対策として、ゴム輪と拔出し防止金具により性能を向上させます。







# 主な施工実績









# 日本アーチカルバート工業会

## Japan Arch Culvert Association

本部・事務局 〒 101-0032 東京都千代田区岩本町 1-10-5( TMM ビル )日本ゼニスパイプ(株)内 専 03-3865-2618  
<http://www.arch-culvert.org>

北海道支部	〒 060-0042	札幌市中央区大通西 4-1( 道銀ビル )日本ヒューム(株)札幌支社内	専 011-231-8141
東北支部	〒 980-0803	仙台市青葉区国分町 1-8-14( 仙台協立第二ビル )SMCコンクリート(株)仙台営業所内	専 022-722-9106
関東支部	〒 105-0004	東京都港区新橋 5-33-11( NHビル )日本ヒューム(株)東京支社内	専 03-3433-4121
中部支部	〒 460-0007	名古屋市中区新栄 2-1-9( 雲竜フレックスビル西館 )日本ゼニスパイプ(株)名古屋支店内	専 052-261-2210
近畿支部	〒 541-0047	大阪市中央区淡路町 4-3-10( TMMビル )ジオスター(株)大阪支店内	専 06-6202-7610
中四国支部	〒 719-3192	岡山県真庭市開田 630-1 ランデス(株)内	専 0867-52-1141
九州支部	〒 810-0062	福岡市中央区荒戸 3-4-16(株)九コン内	専 092-741-5731